

**PRODEX**®



*Relleno para juntas - Backing for joint filler*



Juntas de aislamiento y de expansión fabricadas a base de espuma de polietileno con celda cerrada de baja densidad y extruida en forma cilíndrica. Funciona como relleno y soporte de los materiales sellantes utilizados en juntas de construcción. - Cylinder-shaped extruded, low-density closed-cell polyethylene foam-base insulation and expansion joints acting as fillers and support materials for sealants used in construction joints

## VENTAJAS - ADVANTAGES

- ✓ Evita el desperdicio del sellador impidiendo que se vaya al fondo de la junta.  
Prevents waste of sealing material so that it does not reach the bottom of joints.
- ✓ Rellena juntas y aberturas evitando corrientes de aire en paredes con marcos o ventanas.  
Covers walls and windows frame to prevent airflow.
- ✓ Excelentes resultados para juntas horizontales por su resistencia al agua.  
Excellent results for horizontal joints due to their waterproof nature.
- ✓ Se puede utilizar en gran cantidad de selladores, inclusive uretanos y silicones.  
Can be used in a wide variety of sealants, including urethanes and silicones.
- ✓ Gran flexibilidad que le permite adaptarse a las paredes irregulares de la junta.  
Great flexibility to be adapted to joint wall crack.
- ✓ El material Prodex® está desarrollado para tener una excelente combinación entre rigidez y resistencia para aplicación entre juntas y grietas.  
Developed to obtain an excellent combination of stiffness and resistance to be applied between joints and cracks.
- ✓ Variedad de diámetros disponibles.  
A variety of diameters available.
- ✓ Fácil de aplicar.  
Easy to use.

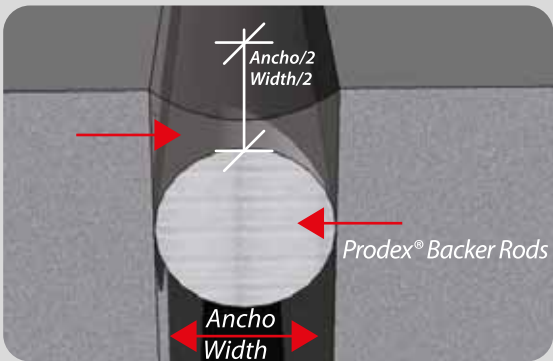
Solicite nuestros nuevos Prodex® Backer Rods en las siguientes presentaciones:  
Request our new Prodex® Backer Rods in the following presentations:

18" x 18" x 30" (46.26 X 46.26 X 77.1)

Diámetro Diameter	Cantidad por carrucha Per por Spool	Ancho de la junta a sellar Sealant joint width
6.4 mm (1/4")	2361 m. (7744 FT)	4 mm (5/32")
9.5 mm (3/8")	1005 m. (3297 FT)	7 mm (9/32")
12.7 mm (1/2")	602 m. (1975 FT)	9 mm (11/32")
15.9 mm (5/8")	376 m. (1235 FT)	12 mm (15/32")
19.1 mm (3/4")	256m. (841 FT)	15 mm (19/32")
25.4 mm (1")	140 m. (459 FT)	22 mm (7/8 ")

## INSTALACIÓN – INSTALLATION

1. Determinar el diámetro de Prodex® Backer Rods de acuerdo a la tabla adjunta. - Establish the diameter of Prodex® Backer Rods according to the table below.
2. Limpiar y secar bien la junta. - Clean and dry the joint.
3. Colocar Prodex® Backer Rods manualmente dentro de la cavidad que desea aislar o proteger. - Manually place Prodex® Backer Rods into the cavity you want to isolate or protect.
4. Asegúrese que la profundidad de la superficie de Prodex® Backer Rods sea la recomendada en la tabla adjunta. - Make sure the depth from the surface to the Prodex® Backer Rods is the one recommended on the table below.
5. Finalmente, aplique el sellador siguiendo las recomendaciones del fabricante. - Finally, apply the sealant according to the manufacturer's recommendations.



*Para obtener mejor desempeño en la junta de expansión asegure que la instalación de Prodex® Backer Rods se encuentre en una profundidad equivalente a la mitad del ancho de la junta.*

*For best performance of the expansion joint, make sure Prodex® Backer Rods are installed at a depth that equals half the width of the joint.*

### NOTA:

- En caso de que existan fugas sumamente pequeñas o grandes guíese por las recomendaciones del fabricante sellador.
- Para controlar la profundidad de la Junta de Expansión se recomienda utilizar como guía un calibrador.

### NOTE:

- In presence of extremely small or large leaks, follow through according to the recommendations of the sealant manufacturer.
- To control the depth of the Expansion Joint, it is recommended to use a calibrator as a guide.

# RECOMENDACIONES - RECOMMENDATIONS

- 1.** NO usar Prodex® Backer Rods con selladores aplicados en caliente, en donde el material este expuesto a temperaturas superiores a 60°C. - DO NOT use Prodex® Backer Rods with hot-applied sealants on materials exposed to temperatures above 140°F
- 2.** Asegúrese que el sellador sea compatible con Prodex® Backer Rods de espuma de polietileno de baja densidad. - Make sure sealant is compatible with low-density polyethylene foam Prodex® Backer Rods.
- 3.** NO exponga el producto al sol, hasta el momento de su instalación - DO NOT expose this product to direct sunlight before installation.
- 4.** Revise el estado de las juntas periódicamente después de su instalación. Verifique daños superficiales o nuevas grietas, con mayor énfasis en climas fríos.- Check the condition of joints on a periodical basis after their installation. Verify superficial or new cracks, especially in cold weather places.
- 5.** Mantenga el producto almacenado en su empaque original. - Keep product in the original package.
- 6.** Mantenga la caja del Prodex® Backer Rods cerrada para una vida útil más larga. - Keep the Prodex® Backer Rods closed for an extended useful life.



**La humedad entra en las grietas, daña la estructura y agrava el aislamiento de la construcción.**

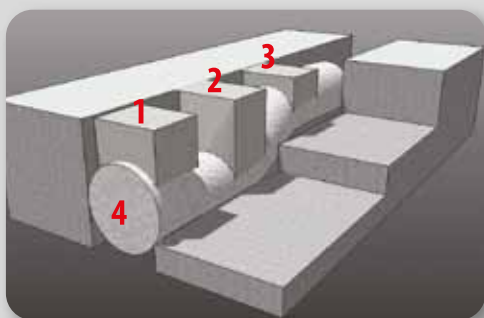


**Moisture in cracks causes damage to structures and deteriorates insulation in constructions.**



## FUNCIONES - FUNCTIONS

### 1. Controla la profundidad para el sellador. Controls sealant depth.



**1. Profundidad adecuada - Proper depth**

*La mitad del ancho de la junta - Half the width of joint*

**2. Profundidad excesiva - Excessive depth**

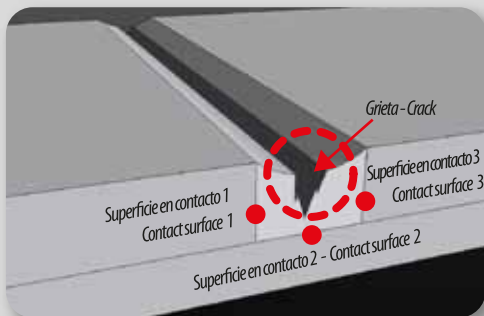
*Desperdicio de material (aumento del costo de instalación)  
Waste of material (increase of installation costs)*

**3. Poca profundidad - Slight depth**

*Probabilidad de fractura del sellador.  
Probability of sealant breaking.*

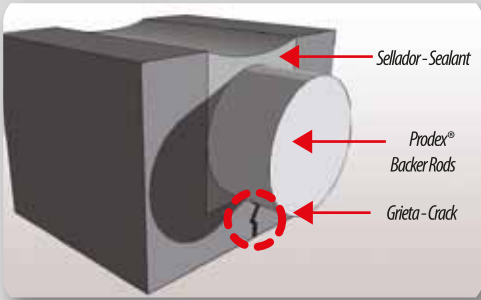
**4. Prodex<sup>®</sup> Backer Rods**

### 2. Previene que el sellador se pegue en las superficies. Prevents sealant from adhering to surfaces.

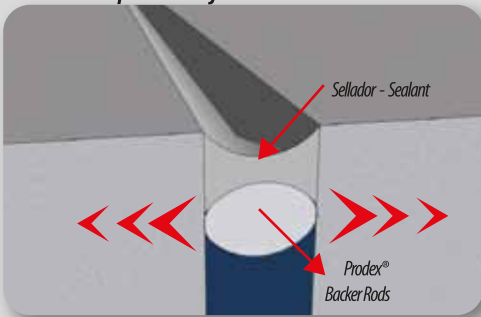


- ◉ *El sellador al estar unido en tres superficies de contacto pierde flexibilidad y falla por fatiga a los ciclos de tensión y compresión de los bloques.*
- ◉ *Adhered to three contact surfaces, sealant loses flexibility and fails by fatigue from tension and compression cycles*

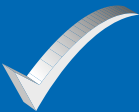
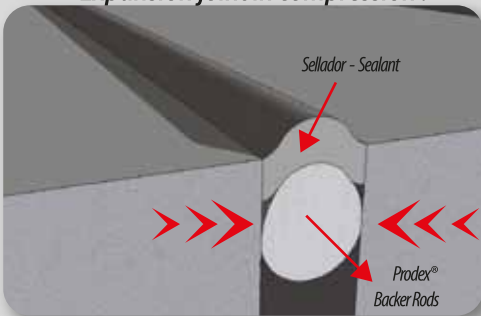
### 3. Mejora la forma del sellador. Improves sealant shape.



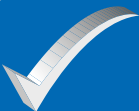
*Junta de expansión en tensión.  
Expansion joint in tension.*



*Junta de expansión en compresión.  
Expansion joint in compression.*



**Prodex® Backer Rods se emplea como respaldo en la aplicación de selladores en juntas de expansión y contracción.**



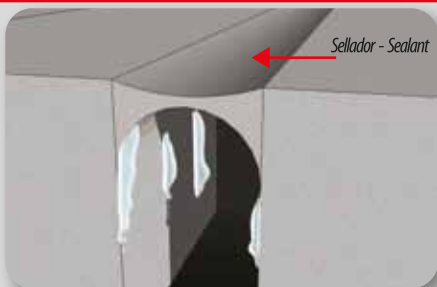
**Prodex® Backer Rods is used to support sealants in expansion and contraction joints.**

## 4. Aislamiento de la junta. Evita el ingreso de la humedad hacia la grieta aumentando la eficiencia del sellador.

### Joint insulation. Prevents moisture in cracks and improves sealant effectiveness

#### 4.1 Junta de expansión sin Prodex® Backer Rods.

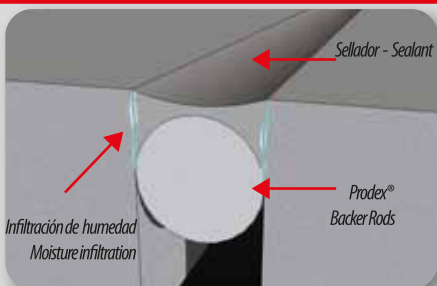
##### Expansion joint without Prodex® Backer Rods



- ◉ Con el paso del tiempo la humedad puede infiltrarse a lo interno de la junta provocando agrietamientos o rupturas de la junta.
- ◉ In the course of time, moisture can reach the inside of the joint, cracking or breaking the joint.

#### 4.2 Junta de expansión con Prodex® Backer Rods.

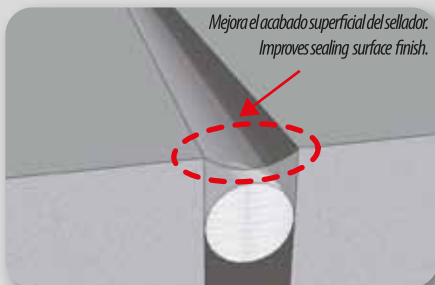
##### Expansion joint with Prodex® Backer Rods.



- ◉ Prodex® Backer Rods es una barrera de vapor ya que está fabricada a base de espuma de celda cerrada.
- ◉ Prodex® Backer Rods is a vapor barrier, for it has a closed-cell foam base.

## 5. Mejora la apariencia de la junta terminada.

### Improves appearance of finished joint.



- ◉ Al colocar Prodex® Backer Rods reduce los concentradores de esfuerzo en el sellado y alargue la vida útil de la junta.
- ◉ By using Prodex® Backer Rods, sealing stress concentrations are minimized, and the useful life of the joint is longer.



## Usos - Uses

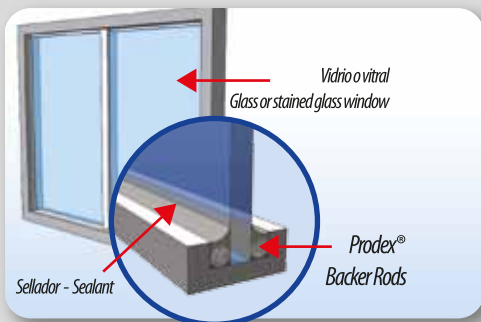
### APLICACIÓN - APPLICATION

1. Juntas de expansión en pisos y aceras.  
Expansion joints in floors and sidewalks.



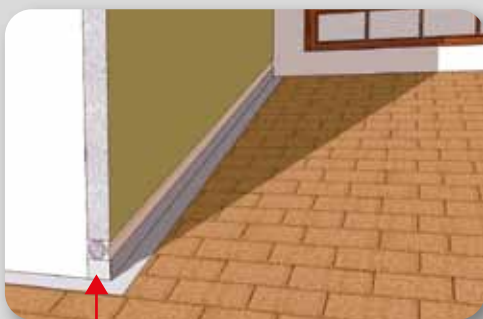
ProDEX® Backer Rods

2. Juntas en vidrios.  
Joints in glass structures



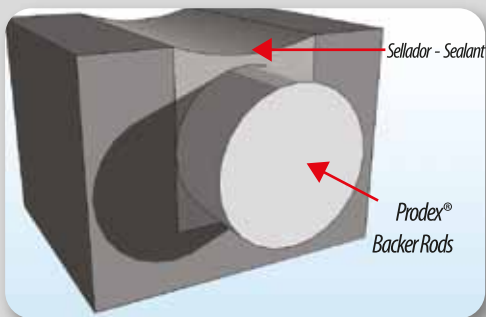


3. Juntas en aislamiento, como aislantes de masa (paneles)  
Insulation joints as mass insulators.



*Junta de expansión con Prodex® Backer Rods - Expansion joint with Prodex® Backer Rods*

4. Reparación de grietas.  
Crack repairs

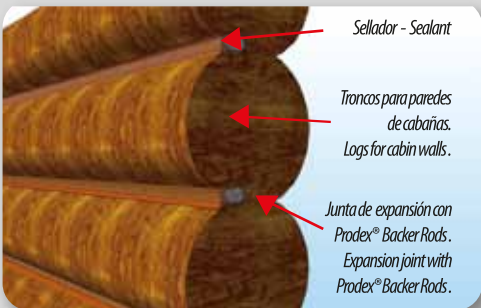


5. Juntas de paredes con marcos de puertas o ventanas  
Joints between walls and door or window frames



*Junta de expansión con Prodex® Backer Rods - Expansion joint with Prodex® Backer Rods*

6. Juntas entre troncos de cabaña de madera.  
Joints between logs for cabins



## Ficha técnica - Technical specifications

PROPIEDADES PROPERTIES	VALOR VALUE	ESTÁNDAR STANDARD	
Espuma de polietileno de celda cerrada. Closed-cell polyethylene foam.			
Color Color	Blanco White		
Resistencia a la tensión. Tension resistance.	140 20,3	Kpa PSI	ASTMD/1004
Recuperación de compresión. Recovery of compression.	97%		ASTM /D5249
Resistencia a la compresión 25%. Compression Deflection 25%.	30 4.35	Kpa PSI	ASTM /D5249
Absorción de agua. Water absorption.	<0.0002 <1.15x10 <sup>-4</sup>	g/cm <sup>3</sup> oz/in <sup>3</sup>	ASTM / C1016
Densidad. Density.	18 – 23 1.12-1.43	Kg/m <sup>3</sup> lb/ft <sup>3</sup>	ASTM /D1622
Límites de Temperatura. Temperature limits.	-20 hasta 60 -4 up to 140	C° F°	
Tipo de Junta de Expansión. Cylindrical sealant backings.	Type C Type 3		ASTM / C1330 ASTM / D5249



**Prodex® Backer Rods: Espuma de polietileno extruido con superficie sellada.**



**Prodex® Backer Rods: Extruded polyethylene foam with sealed surface.**

# PRODEX®

**Confort en armonía con el ambiente**



Business Alliance for Secure Commerce



Tel : (506) 2438 2322 • Fax ( 506) 2438 2341

[www.prodexcr.com](http://www.prodexcr.com)



**PRODEX<sup>®</sup>**

 **BACKER RODS**